

RGI 000 MSX4

Блок сигнализации и управления



Рис.1 Внешний вид

ОПИСАНИЕ

Прибор RGI000MSX4 Рис.1 представляет собой блок управления и сигнализации к которому подключается до 4 внешних сенсоров загазованности типа SGA или SGI для определения утечек природного газа (метана) или пропанбутана (сжиженного газа GPL). Внешние сенсоры загазованности типа SGA имеют степень защиты IP30, а сенсоры SGI степень IP54. Все они имеют встроенный чувствительный элемент. К блоку сигнализации RGI000MSX4 возможно подключение внешней аккумуляторной батареи типа ACCSGB12(12В), поддерживающей работоспособность блока в случае отключения основного напряжения. Так же возможно использовать сирену типа ACCSRL220 или ACCSRL12. Блок сигнализации имеет кнопку перезапуска "Reset", которая перезапускает систему после срабатывания сигнализации.

ПРИНЦИП ДЕЙСТВИЯ

При нормальной работе блока сигнализации на передней панели горят зеленые светодиоды, соответствующие внешним сенсорам загазованности. При достижении уровня загазованности 5% ... 20% от объема нижней границы взрывоопасной концентрации НКПР (нижний концентрационный предел распространения) в зоне любого внешнего сенсора срабатывает Реле1 (предварительная тревога) см. Рис.2 к которому может быть подключено дополнительное сигнализирующее оборудование (сирена) или звуковой сигнал. Начинает мигать красный светодиод вместо зеленого на против сработавшего сенсора загазованности на передней панели прибора. Если превышение допустимой концентрации длится больше времени задержки

ООО "КИП и Автоматика"
 Официальный дистрибьютер "Seitron s.r.l." в России
 г. Москва, ул. Приорова, д.2а
 тел/факс: (495) 450-28-37
 тел.: (495) 782-99-87, 730-88-76, 450-68-24
 450-16-81, 450-08-00, 450-10-41
<http://www.seitron.ru> e-mail: seitron@kipa.ru

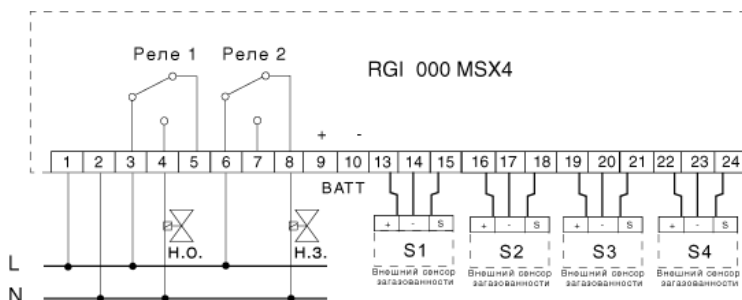


Рис.2 Схема подключения

Delay (задержка), устанавливаемой на передней панели вращением триммера (выбор от 1 до 90 секунд) срабатывает Реле2 (основная тревога), которое может управлять отсечным газовым клапаном или системой вентиляции. На это время блокируются внешние реле и сигнализация работает до тех пор, пока не будет нажата кнопка "Reset". После перезапуска системы реле возвращаются в первоначальное положение и прекращается аварийная сигнализация.

УСТАНОВКА и ОБСЛУЖИВАНИЕ

Внешние сенсоры загазованности типа SGAMET и SGIMET устанавливаются ниже потолка в местах возможной утечки природного газа. Сенсоры типа SGAGPL и SGAGPL на сжиженный газ устанавливаются на 30см выше уровня пола. Соединение линии связи внешних сенсоров с блоком RGI000MSX4 осуществляется экранированным кабелем сечением не менее 0,75мм² на расстояние не более 30м.

ТЕХНИЧЕСКИЕ ХАРАКТЕРИСТИКИ

Напряжение питания	230В±10%50Гц
Потребляемая мощность	5W
Выход два реле	6(2)A @250В
Индикация:	зеленый готов к работе мигающий красный тревога
Степень защиты RGI000MSX4	IP54
Рабочая температура	0°C ... 40°C
Температура хранения	-10°C ... +50°C
Рабочая влажность	20% ... 80% (без конденсата)
Степень защиты	IP54
Аккумуляторная батарея	ACCSGB1212В±10%
Размеры	230x188x114
Вес	~1725гр.